

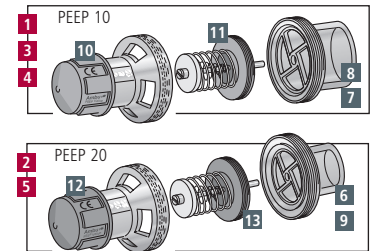
# Ambu® PEEP-Ventile

## ZUBEHÖR

- 1** A 137 001 000 PEEP-Ventil 10 mit zwei Konnektoren, 30 mm und 18 mm (AD 22 mm)
- 2** A 000 213 000 PEEP-Ventil 20 mit Konnektor, i.D. 30 mm
- 3** A 000 138 000 PEEP-Ventil 10 mit Konnektor, i.D. 18 mm
- 4** A 000 137 000 PEEP-Ventil 10 mit Konnektor, i.D. 30 mm
- 5** A 000 177 000 PEEP-Ventil 20 mit Konnektor, i.D. 19 mm (für CPAP-Systeme)

## ERSATZTEILE

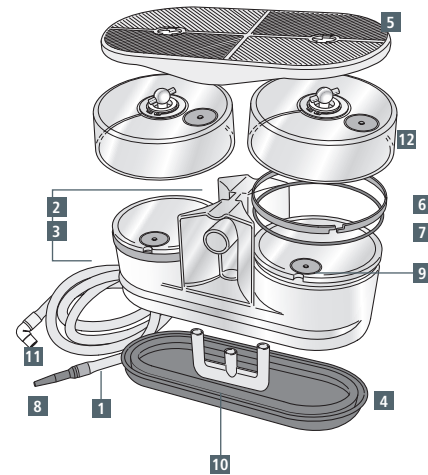
- 6** 213 000 501 Inspirationskonnektor, i.D. 30 mm
- 7** 137 000 503 Inspirationskonnektor, i.D. 30 mm
- 8** 138 000 501 Inspirationskonnektor, i.D. 18 mm, (AD 22 mm)
- 9** 177 000 503 Inspirationskonnektor, i.D. 19 mm, (AD 22 mm) für CPAP-Systeme
- 10** 137 000 502 PEEP-Ventil 10, Gehäuse komplett mit Einstellkappe
- 11** 137 000 501 PEEP-Ventil 10, internes Ventilelement
- 12** 177 000 502 PEEP-Ventil 20, Gehäuse komplett mit Einstellkappe
- 13** 177 000 501 PEEP-Ventil 20, internes Ventilelement



# Ambu® TwinPump®

## ERSATZTEILE

- 1** 239 000 509 Absaugschlauch, 135 cm, mit Saugspitze und Winkelanschluss
- 2** 239 000 501 Ambu TwinPump: Pumpengehäuse komplett mit Ventilmembranen, O-Ringen und Kolbenringen, 600-ml-Behälter
- 3** 240 000 501 Ambu TwinPump 1000: Pumpengehäuse komplett mit Ventilmembranen, O-Ringen und Kolbenringen, 1000-ml-Behälter
- 4** 239 000 514 Bodenplatte
- 5** 239 000 508 Fußpedal mit Haltefedern
- 6** 239 000 516 Kolbenring
- 7** 239 000 518 O-Ring
- 8** 239 000 510 Saugspitze
- 9** 239 000 519 Ventilmembran, lose
- 10** 239 000 517 Verteilerrohr
- 11** 239 000 515 Winkelkonnektor
- 12** 239 000 504 Zylinder mit Zugglied und Ventilmembran



# Ambu® Res-Cue Pump™

## ZUBEHÖR

- 1** 276 000 011 Tragetasche mit Reißverschluss und Schlaufe
- 2** 276 000 010 Einwegbehälter inkl. zwei Absaugkathetern (unsteril)

